

磁気比例式 貫通型
Magnetic Proportion System / Through Type

L06P S05 SERIES



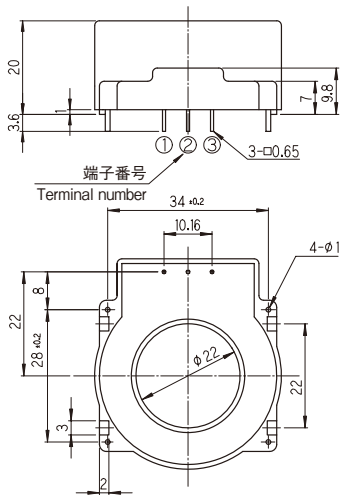
仕様 SPECIFICATIONS

Ta=25°C, RL=10kΩ, Vcc=+5V

カタログ品番 Types		L06P400S05	L06P600S05	L06P800S05
項目 Spec				
定格電流 Primary nominal current	If	400AT	600AT	800AT
飽和電流 Saturation current	If max	≥If×1.33		
定格出力電圧 Rated output voltage	Vo	Vref+1.5V±0.035V (at If) *1		
オフセット電圧 Offset voltage	Vof	Vref±30mV*2		
出力直線性 Output linearity (OA~If)	εL	≤±1%(at If)		
電源電圧 Power supply voltage	Vcc	+5V±0.1V		
消費電流 Consumption current	Icc	≤15mA		
di/dt 応答速度 Response time	tr	≤5μs (at di/dt = 100A /μs)		
出力電圧温度特性 Thermal drift of gain	TcVo	≤±1.5mV/°C (Without Tc Vof)		
オフセット電圧温度特性 Thermal drift of offset	TcVof	≤±1.0mV/°C (at If = 0A)		
ヒステリシス誤差 Hysteresis error	VoH	≤10mV (at If = 0A → If → 0A)		
絶縁耐圧 Insulation voltage	Vd	AC2500V, 1分間(感応電流0.5mA) 1次 ⇄ 2次間 AC2500V for 1 minute(Sensing current 0.5mA) Primary ⇄ Secondary		
絶縁抵抗 Insulation resistance	Ris	≥500MΩ (at DC500V) 1次 ⇄ 2次間 ≥500MΩ (at DC500V) Primary ⇄ Secondary		
動作温度範囲 Ambient Operating temperature	Ta	-40°C~+85°C		
保存温度範囲 Ambient storage temperature	Ts	-40°C~+85°C		

*1 Vref=Vcc/2 *2 オフセット電圧はコアヒステリシス除去後の値とする。
*1 Vref=Vcc/2 *2 Offset voltage value is after removal of core hysteresis.

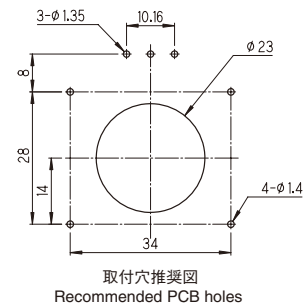
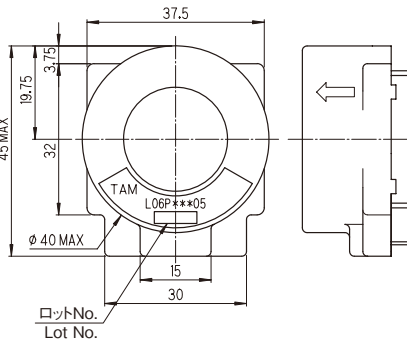
外形図 DIMENSIONS (mm)



注 Note
1. 指示なき寸法公差は±0.5mm
Unless otherwise specified,
tolerances shall be ±0.5mm

質量 Weight:
65±5g

端子番号 Terminal number
① OUTPUT
② GND
③ +5V



取付穴推奨図
Recommended PCB holes

ロットNo.
Lot No.