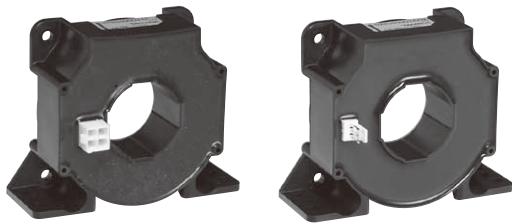


磁気平衡式 / 電流出力型
Servo system Current-output type

S28S SERIES



仕様 SPECIFICATIONS

Ta=25°C, Vcc=±15V

項目 Spec	カタログ品番 Types	記号 Symbol	S28S500D24Z	S28S500D24ZM
入力コネクタ Connector		—	39-28-8040 [5566-04A-210] (Molex)	38-00-6293 [6410-03C(102)] (Molex)
定格電流 Rated Current		If	500A	
最大電流 Maximum Current		Ifmax	± 800A	
測定抵抗 Measuring resistance	RL	± 15V	500A 0Ω ~ 60Ω 800A 0Ω ~ 11Ω	
		± 18V	500A 0Ω ~ 92Ω 800A 0Ω ~ 30Ω	
		± 24V	500A 5Ω ~ 149Ω 800A 5Ω ~ 65Ω	
定格出力電流 Output Current		Io	100mA (巻線比 Conversion Ratio 1:5000)	
出力電流精度 Output Current Accuracy		Xg	Io±0.5%(without Io)	
オフセット電流 Offset Current		Iof	≤ ±0.4mA (at If = 0A) ¹⁾	
出力直線性 Output Linearity		εL	≤ ±0.1% (at If)	
電源電圧 Power Supply Voltage		Vcc	± 15 ~ ± 24V	
消費電流 Consumption Current		Icc	≤ ±30mA (without Io)	
di/dt 応答速度 (@90% of If) di/dt Response Time		tr	≤ 1us(di/dt=100A/us)	
出力電流温度係数 Output Temperature Characteristic		TCIo	≤ ±0.01%/°C (Without TCIOF)	
オフセット電流温度係数 Offset Temperature Characteristic		TCIOF	≤ ±0.4mA max	
ヒステリシス誤差 Hysteresis allowance		IoH	≤ ±0.2mA max(at If = 0A → 3*If → 0A)	
絶縁耐圧 Insulation Withstanding		Vd	AC4000V、1 分間 (感応電流 0.5mA)、貫通部内側⇄端子一括間 AC4,000V, for 1minute (sensing current 0.5mA) inside of through hole ⇄ terminal	
絶縁耐圧 Insulation Withstanding		Ris	≥ 500MΩ(at DC500V) 貫通部内側⇄端子一括間 inside of through hole ⇄ terminal	
動作温度範囲 Operating Temperature		TA	-40°C ~ + 70°C	
保存温度範囲 Storage Temperature		TS	-40°C ~ + 85°C	
2 次側コイル抵抗値 Secondary coil resistance		Rs	70Ω (Ta=70°C)	

※1 オフセット電流はコアヒステリシス除去後の値とする。 Offset current value is after removal of core hysteresis.

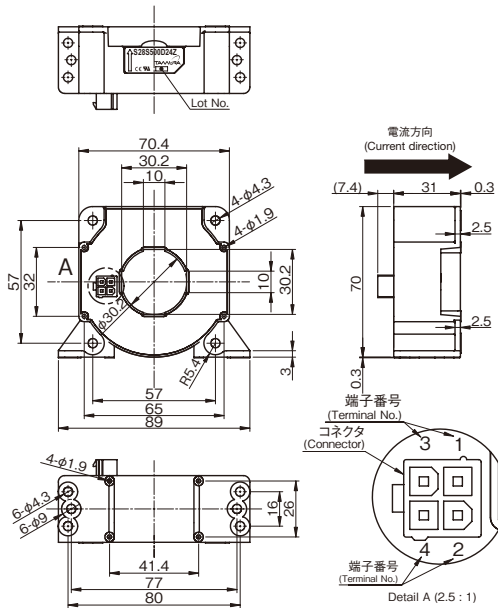
※ UL承認条件につきましては、別紙を参照願います。 Please refer to the another sheet about conditions of UL Recognition.

磁気平衡式 / 電流出力型
Servo system Current-output type

S28S SERIES

外形図 DIMENSIONS (mm)

S28S500D24Z



端子番号 Terminal number

1. NC
2. -Vcc
3. OUT
4. +Vcc

質量 Weight

260g typ

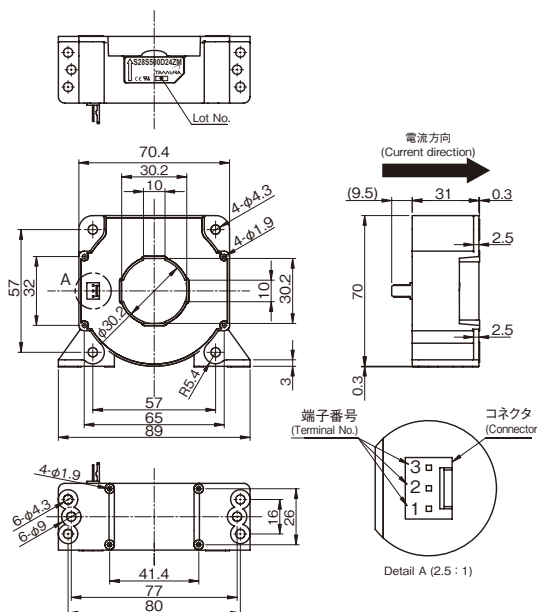
コネクタ Connector

メーカー Manufacturer	製品番号 Part Number	旧製品番号 Old Part Number
Molex	39-28-8040	5566-04A-210

注 Note

1. 指示なき寸法公差は±0.5mm
Unless otherwise specified,
tolerances shall be ±0.5mm
2. 外形寸法の単位はmmとする。
Unit is [mm]

S28S500D24ZM



端子番号 Terminal number

1. +Vcc
2. OUT
3. -Vcc

質量 Weight

260g typ

コネクタ Connector

メーカー Manufacturer	製品番号 Part Number	旧製品番号 Old Part Number
Molex	38-00-6293	6410-03C (102)

注 Note

1. 指示なき寸法公差は±0.5mm
Unless otherwise specified,
tolerances shall be ±0.5mm
2. 外形寸法の単位はmmとする。
Unit is [mm]