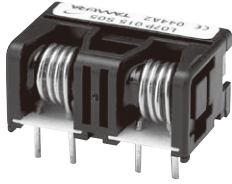


磁気比例式 2回路タイプ
Magnetic Proportion System, 2 Circuits Type

L07P D15 SERIES



仕様 SPECIFICATIONS

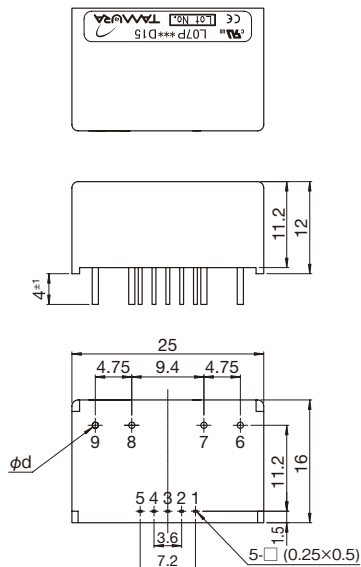
Ta=25°C, RL=10kΩ, Vcc=±15V

カタログ品番 Types		L07P003D15	L07P005D15	L07P010D15	L07P015D15	L07P020D15	L07P025D15	L07P030D15
項目 Spec								
定格電流 Primary nominal current	If	3A	5A	10A	15A	20A	25A	30A
飽和電流 Saturation current	If max	If×3						
定格出力電圧 Rated output voltage	Vo	4V±0.060V (at If)						
オフセット電圧 Offset voltage	Vof	≤ ±0.060V (at If = 0A)*1						
出力直線性 Output linearity (0A~If)	εL	≤ ±1% (at If)						
電源電圧 Power supply voltage	Vcc	±15V±5%						
消費電流 Consumption current	Icc	≤ ±30mA						
di/dt 応答速度 Response time	tr	≤5μs (di / dt = If / μs)*2						
出力電圧温度特性 Thermal drift of gain	TcVo	≤0.1% / °C (Without Tc Vof)						
オフセット電圧温度特性 Thermal drift of offset	TcVof	≤±2.5mV / °C						
ヒステリシス誤差 Hysteresis error	VoH	≤30mV (at If = 0A → If → 0A)						
絶縁耐圧 Insulation voltage	Vd	AC2000V, 1分間(感応電流0.5mA)1次 ⇔ 2次間 AC2000V for 1 minute (Sensing current 0.5mA) Primary ⇔ Secondary						
絶縁抵抗 Insulation resistance	Ris	≥500MΩ (at DC500V) 1次 ⇔ 2次間 ≥500MΩ (at DC500V) Primary ⇔ Secondary						
動作温度範囲 Ambient Operating temperature	TA	-30°C~+80°C						
保存温度範囲 Ambient storage temperature	TS	-40°C~+85°C						

*1 オフセット電圧はコアヒステリシス除去後の値とする。 *2 チャンネル毎の値とし、他チャンネルの入力電流は0Aとする。 * UL承認条件につきましては、別紙を参照願います。

*1 Offset voltage value is after removal of core hysteresis. *2 Shall be each channel's value. Other channel's input current to be 0A. *Please refer to the another sheet about conditions of UL Recognition.

外形図 DIMENSIONS (mm)



A	φd
3A	φ0.6
5A	φ0.8
10A~15A	φ1.4
20A~30A	φ1.6

端子番号 Terminal number

1. 15V
2. -15V
3. OUT1
4. OUT2
5. GND
6. +IN1
7. -IN1
8. +IN2
9. -IN2

注 Note

1. 指示なき寸法公差は±0.5mm
Unless otherwise specified, tolerances shall be ±0.5mm
2. 外形寸法の単位はmmとする。
Unit is [mm]