

■仕様 SPECIFICATIONS

Ta=25°C、Vcc=±24V

仕様項目 Parameters	記号 Symbol	S29S1T0D24Z	S29S1T0D24ZM	S29S1T0D24ZJ	Remark
入力コネクタ Connector	—	5566-04A-210 (Molex)	6410-03C(102) (Molex)	BH3P-VH-1 (JST)	
定格電流 Rated current	If	1000A			
最大電流 3sec Maximum current 3sec	Ifmax	±2100A			
測定抵抗 Measuring resistance	RL	±15V	70°C	1000A 0Ω ~ 21Ω 1200A 0Ω ~ 9Ω 1300A 0Ω ~ 5Ω	
			85°C	1000A 0Ω ~ 18Ω 1200A 0Ω ~ 7Ω	
		±24V	70°C	1000A 0Ω ~ 60.5Ω 1800A 0Ω ~ 14Ω 2100A 0Ω ~ 4Ω	
			85°C	1000A 10Ω ~ 58.5Ω 1800A 10Ω ~ 12Ω	
定格出力電流 Output current	Io	200mA(巻数比 Turn ratio : 1:5000)			
出力電流精度 Output current accuracy	XG	Io±0.4% (without Iof)			
オフセット電流 Offset current	Iof	≤ ±0.4mA (at If=0A)*1			
出力直線性 Output linearity	εL	≤ ±0.1% (at If)			
電源電圧 Power supply voltage	Vcc	±15V ~ ±24V			
消費電流 Consumption current	Icc	≤ ±35mA (Without Io)			
di/dt応答速度 (@90% of If) di/dt response time	tr	≤ 1us(di/dt=100A/us)			
オフセット電流温度係数 Thermal drift of offset	TCIof	≤ ±0.5mA max (at -10°C ~ +70°C) ≤ ±0.8mA max (at -40°C ~ +85°C)			
出力電流温度係数 Thermal drift of gain	TCIo	±0.01%/°C (without TCIof)			
ヒステリシス誤差 Hysteresis error	I _{oh}	≤ ±0.2mA (at If=0A ⇒ 3×If ⇒ 0A)			
絶縁耐圧 Insulation withstanding	Vd	AC4000V,1分間(感応電流0.5mA),貫通部内側⇔端子一括間 AC4,000V, for 1minute(sensing current 0.5mA),inside of through hole⇔terminal			
絶縁抵抗 Insulation resistance	R _{is}	≥ 500MΩ (at DC500V) 貫通部内側⇔端子一括間、inside of through hole⇔terminal			
動作温度範囲 Ambient operating temperature	T _A	-40°C ~ +85°C			
保存温度範囲 Ambient storage temperature	T _S	-40°C ~ +90°C			
2次側コイル抵抗値 Secondary coil resistance	R _s	48Ω (Ta=70°C) 50Ω (Ta=85°C)			

*1: オフセット電流はヒステリシス除去後の値とする。

Offset current value is after removal of core hysteresis.

*2: 安全規格取得

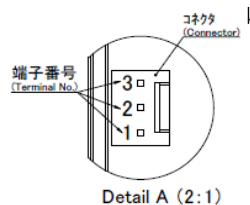
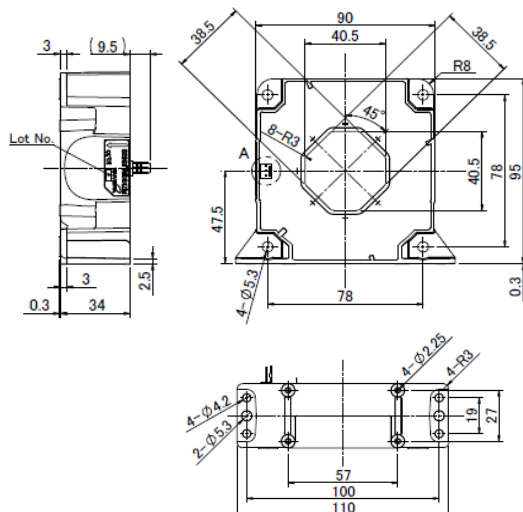
Application

*3: 1次導体の温度は100°Cを超えない様にしてください。

Temperature of the primary conductor(busbar) should not exceed 100°C.



■外形図 DIMENSIONS(mm)



- Representative Terminal number
- 1, +Vcc
- 2, Output
- 3, -Vcc

Molex : 6410-03C(102)